

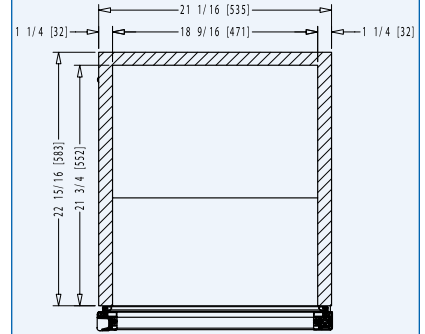
CC-7

FOGEL Refrigerator

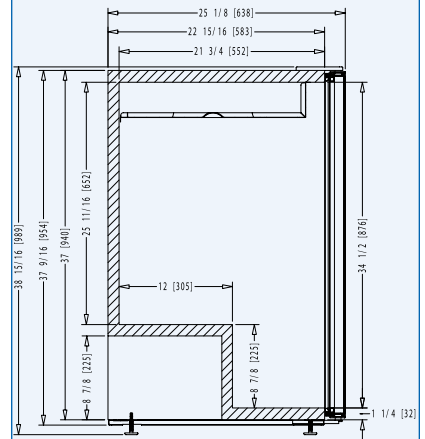
The largest counter top viscooler.
El refrigerador más grande para colocar sobre mostradores.



Top view / Vista superior:
In [mm] / Pulg. [mm]:



Side view / Vista lateral:
In [mm] / Pulg. [mm]:



FEATURES / CARACTERÍSTICAS:

- Electromechanic thermostat / Termostato electromecánico.
- LED interior illumination. / Iluminación interior LED.
- Leveling legs / Patas niveladoras.
- Double pane glass door with Low-E and argon gas / Puerta de vidrio doble, con Low-E y gas argón.
- Electronic fan motors / Motores electrónicos.
- Low maintenance condenser / Condensador de bajo mantenimiento.
- CFC-free polyurethane insulation with cyclopentane as the blowing agent / Aislante de poliuretano, libre de CFCs, con ciclopentano como espumante.

OPTIONAL / OPCIONAL:

- Electronic control with energy saving button and Bluetooth Smart® capability. / Control electrónico con botón ahorrador de energía y Bluetooth Smart®.
- Electronic control with energy saving button and three different temperature range settings. / Control electrónico con botón ahorrador de energía y tres rangos de temperatura de operación.
- Voltage regulator / Regulador de voltaje.
- Door lock / Cerradura con llave.
- 220V/60Hz/1 or 220V/50Hz/1 voltage / Voltaje 220V/60Hz/1 o 220V/50Hz/1.

DIMENSIONS DIMENSIONES			CAPACITY* CAPACIDAD*				SHIPPING ENVÍO	TECHNICAL INFORMATION INFORMACIÓN TÉCNICA					
Height Alto	Width Frente	Depth Fondo	Cubic ft / lt. Pies3 / lts.	20 Oz bottles Botellas 20 Oz	12 Oz Cans Latas 12 Oz	Shelves Parrillas	40' / 45' - container Contenedor de 40' / 45'	Temperature Temperatura	HP	Amps Amperaje	Refrigerant Refrigerante	Voltage Voltaje	Doors Puertas
38 15/16 989	21 1/16 535	25 1/8 638	7 / 198	102	217	3	144 / 160	32°F – 39°F 0°C – +4°C	1/6	1.5	R 290	115V/60Hz/1	1

FOGEL

FOGEL CARIBBEAN CORPORATION
170 Ave. Pedro Albizu Campos, Aguadilla, PR 00603 | PBX: 787-891-0792 | 787-891-0892
E-mail: ventas@fogelpr.com | www.fogelpr.com

*Cans and bottles capacities may vary depending on their designs. For informative purposes, all capacities shown in this sales sheet are calculated using standard designs of bottles and cans, and for some double and triple door models using optional central shelves. If you would like to know the accurate capacities for your bottles or cans, please contact us and we will be happy to assist you. All features and information is subject to change. Images with illustrative purposes only. / *Las capacidades de latas y botellas pueden variar dependiendo de sus respectivos diseños. Por propósitos informativos, todas las capacidades mostradas en esta hoja de ventas son calculadas utilizando diseños estándar de botellas y latas, y para algunos modelos con dos o tres puertas, usando parrillas centrales opcionales. Si le gustaría conocer las capacidades exactas para sus botellas o latas, contáctenos que con gusto le asistiremos. Todas las especificaciones e información está sujeta a cambios. Todas las imágenes son con fines ilustrativos únicamente.