

CR-23-C-AF-HE

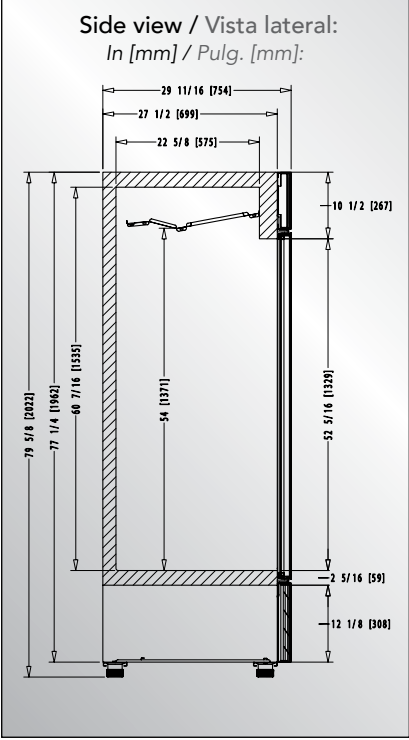
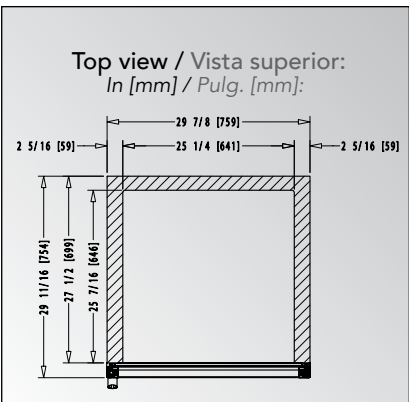
FOGEL
Freezer

High end single heated glass door freezer
with forced-air technology and automatic defrost.
Congelador grande de gama alta, de una puerta de vidrio térmico,
con tecnología de aire forzado y deshielo automático.



PREMIUM
CR-23-C-AF-HE-SSA

PREMIUM
430 Stainless Steel Exterior
Exterior de Acero Inoxidable 430
Aluminum interior and 304 stainless steel interior bottom / Interior de aluminio y piso interior de acero inoxidable 304.



FEATURES / CARACTERÍSTICAS:

- Forced-air technology with automatic defrost. / Tecnología de aire forzado con deshielo automático.
- Flat frames with film simulating stainless steel. / Marcos planos con film simulación de acero inoxidable.
- Heated glass door. / Puerta de vidrio térmico.
- Electronic control / Control electrónico.
- LED interior illumination. / Iluminación interior LED.
- Stabilizer heels / Tacones estabilizadores.
- Low maintenance condenser / Condensador de bajo mantenimiento.
- CFC-free polyurethane insulation with cyclopentane as the blowing agent / Aislante de poliuretano, libre de CFCs, con ciclopentano como agente espumante.

OPTIONAL / OPCIONAL:

- Electronic control with Bluetooth Smart® capability. / Control electrónico con conectividad Bluetooth Smart®.
- Casters. / Rodos
- Electronic fan motors / Motores electrónicos.
- Voltage regulator / Regulador de voltaje.
- Door lock / Cerradura con llave.
- 220V/60Hz/1 or 220V/50Hz/1 voltage / Voltaje 220V/60Hz/1 o 220V/50Hz/1.

DIMENSIONS DIMENSIONES			CAPACITY* CAPACIDAD*		SHIPPING ENVÍO	TECHNICAL INFORMATION INFORMACIÓN TÉCNICA					
Height Alto	Width Frente	Depth Fondo	Cubic ft / Lt. Pies3 / lts.	Shelves Parrillas	40' / 45' - container Contenedor de 40' / 45'	Temperature* Temperatura*	HP	Amps Amperaje	Refrigerant Refrigerante	Voltage Voltaje	Doors Puertas
79 5/8 2,022	29 7/8 759	29 11/16 754	24 / 680	4	45 / 51	-9°F – 0°F -23°C – -18°C	1/2	6.7	R 290	115V/60Hz/1	1

FOGEL
www.fogelpr.com

Fogel Caribbean Corporation
170 Ave Pedro Albizu Campos | Aguadilla | PR | 00603
Tel. 787-891-0792 | Email: ventas@fogelpr.com

*Max ambient temperature of 89°F (32°C) / *En temperatura ambiente máxima de 32°C (89°F)

All features and information is subject to change. Images with illustrative purposes only. / Todas las especificaciones e información está sujeta a cambios. Todas las imágenes son con fines ilustrativos únicamente.