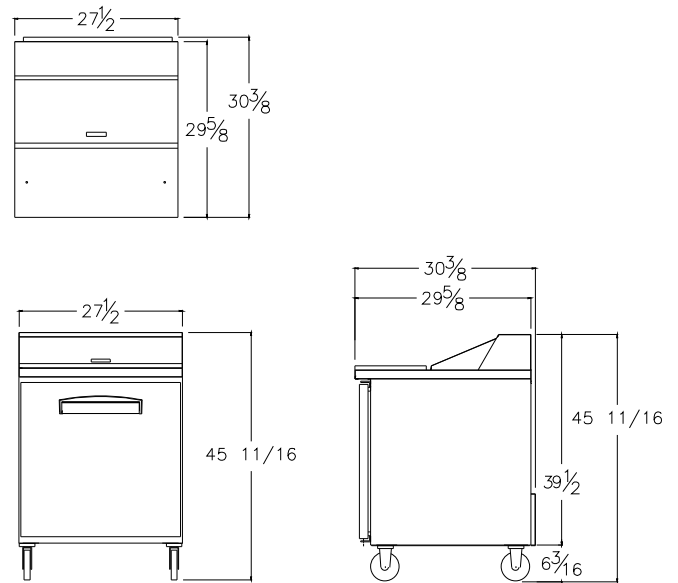




## PRODUCTO



## VISTAS TÉCNICAS



GAS R-290



AHORRO  
ENERGÉTICO

## CARACTERÍSTICAS GENERALES

- Área superior refrigerada y tabla de corte protección antibacterial
- Exterior en acero inoxidable, Interior en aluminio pulido
- Control Electrónico con display de temperatura
- Refrigerante Ecológico R290
- Aislamiento de alta densidad: provee una estructura sólida y promueve un bajo consumo energético
- Ruedas Giratorias de 6"

## CARACTERÍSTICAS OPCIONALES

- Voltaje 220v/60Hz-50Hz
- Control inteligente IoT
- Regulador de voltaje

## ESPECIFICACIONES TÉCNICAS

Capacidad Interna	Pie <sup>3</sup> 6.60	Litros 186.89	
Dimensiones Exteriores	Ancho 27.50" 698.50 mm	Profundidad 30.38" 771.65 mm	Alto 45.69" 1160.53 mm
Capacidad Contenedor	40 ft 78	45 ft 90	
Rango Temperatura	°C 5°C   0°C	°F 33°F   41°F	
Parrillas - Bandejas	2 - 8		
Peso Estimado	92 kg.		
Compresor HP	1 / 5		
Amperaje	2.12		
Voltaje / Frecuencia	115v / 60hz	Plug	ⓘ NEMA 5-15P
Tipo Drenaje	Bandeja en acero en la parte inferior del equipo		