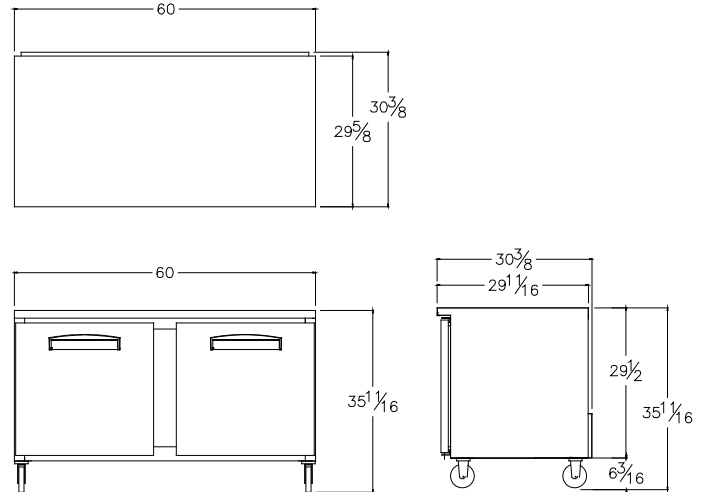




PRODUCTO



VISTAS TÉCNICAS



GAS R-290



AHORRO
ENERGÉTICO

CARACTERÍSTICAS GENERALES

- Control Electrónico con display de temperatura
- Refrigerante Ecológico R290
- Aislamiento de alta densidad: provee una estructura sólida y promueve un bajo consumo energético
- Exterior en acero inoxidable, Interior en aluminio pulido
- Ruedas Giratorias de 6"

CARACTERÍSTICAS OPCIONALES

- Voltaje 220v/60Hz-50Hz
- Control Inteligente IoT
- Regulador de Voltaje

ESPECIFICACIONES TÉCNICAS

<i>Capacidad Interna</i>	<i>Pie³</i> 16.24	<i>Litros</i> 459.87	
<i>Dimensiones Exteriores</i>	<i>Ancho</i> 60.00" 1524.00 mm	<i>Profundidad</i> 30.38" 771.65 mm	<i>Alto</i> 35.69" 906.53 mm
<i>Capacidad Contenedor</i>	<i>40 ft</i> 30	<i>45 ft</i> 34	
<i>Rango Temperatura</i>	<i>°C</i> -23°C -17°C	<i>°F</i> -10°F 0°F	
<i>Parrillas</i>	<i>4</i>		
<i>Peso Estimado</i>	<i>140 kg.</i>		
<i>Compresor HP</i>	<i>N/D</i>		
<i>Amperaje</i>	<i>3.65</i>		
<i>Voltaje / Frecuencia</i>	<i>115v / 60hz</i>	<i>Plug</i>	<i>NEMA 5-15P</i>
<i>Tipo Drenaje</i>	<i>Bandeja en acero en la parte inferior del equipo</i>		