

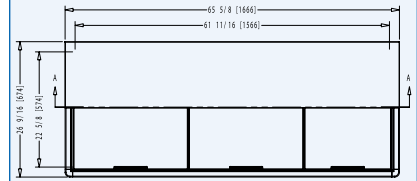
FROSTER-B-65

FOGEL
Froster®

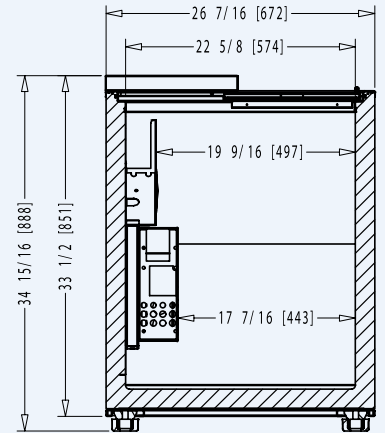
Large size deep well horizontal Froster® model for the sales floor, for beer at subzero temperature.
Froster® horizontal grande para el piso de ventas, con tina de doble fondo, para cervezas bajo 0°C.



Top view / Vista superior:
In [mm] / Pulg. [mm]:



Side view / Vista lateral:
In [mm] / Pulg. [mm]:



FEATURES / CARACTERÍSTICAS:

- Electronic control with energy saving button and three different temperature range settings. / Control electrónico con botón ahorrador de energía y tres rangos de temperatura de operación.
- Stainless steel top and sliding lids, with aluminum frame. / Sobremostrador y tapaderas deslizables de acero inoxidable, con marco de aluminio.
- Electronic fan motors / Motores electrónicos.
- Curved front corners / Esquinas frontales curvas.
- Easy-access drainage recipient / Drenaje para fácil limpieza.
- Heavy Duty bottle opener / Destapador de botellas.
- Low maintenance condenser / Condensador de bajo mantenimiento.
- CFC-free polyurethane insulation with cyclopentane as the blowing agent / Aislante de poliuretano, libre de CFCs, con ciclopentano como espumante.

OPTIONAL / OPCIONAL:

- Electronic control with energy saving button and Bluetooth Smart® capability. / Control electrónico con botón ahorrador de energía y Bluetooth Smart®.
- Voltage regulator / Regulador de voltaje.
- Casters / Rodos.
- ABS cap catcher / Depósito para corcholatas, de ABS.
- 220V/60Hz/1 or 220V/50Hz/1 voltage / Voltaje 220V/60Hz/1 o 220V/50Hz/1.

| DIMENSIONS DIMENSIONES | | | CAPACITY* CAPACIDAD* | | | SHIPPING ENVÍO | TECHNICAL INFORMATION INFORMACIÓN TÉCNICA | | | | | |
|---------------------------|-----------------|----------------|--|---------------------------------|---------------------------|--|--|-----|------------------|-----------------------------|--------------------|-------------------|
| Height Alto | Width Frente | Depth Fondo | Cubic ft / lt. Pies ³ / lts. | 12 Oz bottles Botellas 12 Oz | 12 Oz Cans Latas 12 Oz | 40' / 45' - container Contenedor de 40' / 45' | Temperature Temperatura | HP | Amps Amperaje | Refrigerant Refrigerante | Voltage Voltaje | Lids Tapaderas |
| 34 15/16 888 | 65 5/8 1,666 | 26 9/16 674 | 21 / 595 | 550 | 763 | 42 / 48 | 18°F – 33°F -8°C – +1°C | 1/3 | 2.8 | R 290 | 115V/60Hz/1 | 3 |

FOGEL

FOGEL CARIBBEAN CORPORATION
170 Ave. Pedro Albizu Campos, Aguadilla, PR 00603 | PBX: 787-891-0792 | 787-891-0892
E-mail: ventas@fogelpr.com | www.fogelpr.com

*Cans and bottles capacities may vary depending on their designs. For informative purposes, all capacities shown in this sales sheet are calculated using standard designs of bottles and cans, and for some double and triple door models using optional central shelves. If you would like to know the accurate capacities for your bottles or cans, please contact us and we will be happy to assist you. All features and information is subject to change. Images with illustrative purposes only. / *Las capacidades de latas y botellas pueden variar dependiendo de sus respectivos diseños. Por propósitos informativos, todas las capacidades mostradas en esta hoja de ventas son calculadas utilizando diseños estándar de botellas y latas, y para algunos modelos con dos o tres puertas, usando parrillas centrales opcionales. Si le gustaría conocer las capacidades exactas para sus botellas o latas, contáctenos que con gusto le asistiremos. Todas las especificaciones e información está sujeta a cambios. Todas las imágenes son con fines ilustrativos únicamente.