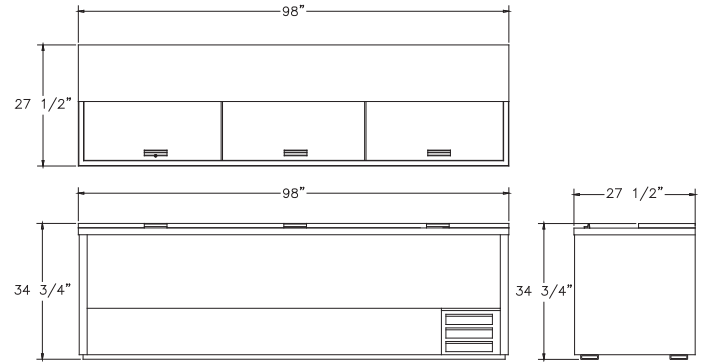


~ PRODUCTO

~ VISTAS TÉCNICAS




~ CARACTERÍSTICAS GENERALES

- Tapas y tope en acero inoxidable. Interior en acero galvanizado
- Abridor de botellas y colector de coronas
- Refrigerante Ecológico R290
- Aislamiento de alta densidad: provee una estructura sólida y promueve un bajo consumo energético

~ CARACTERÍSTICAS OPCIONALES

- Voltaje 220v/60Hz-50Hz
- Terminación Acero Inoxidable
- Decoración de marca
- Regulador de Voltaje

~ ESPECIFICACIONES TÉCNICAS

<i>Capacidad Interna</i>	<i>Pie<sup>3</sup></i> 30	<i>Litros</i> 849.50	
<i>Dimensiones Exteriores</i>	<i>Ancho</i> 98.00" 2489.20 mm	<i>Profundidad</i> 27.50" 698.50 mm	<i>Alto</i> 34.75" 882.65 mm
<i>Capacidad Contenedor</i>	<i>40 ft</i> 24	<i>45 ft</i> 30	
<i>Rango Temperatura</i>	<i>°C</i> -6°C   -2°C	<i>°F</i> 20°F   28°F	
<i>Parrillas</i>	<i>4</i>		
<i>Peso Estimado</i>	<i>195 kg.</i>		
<i>Compresor HP</i>	<i>1 / 3</i>		
<i>Amperaje</i>	<i>n/d</i>		
<i>Voltaje / Frecuencia</i>	<i>115v / 60hz</i>	<i>Plug</i>	 <i>NEMA 5-15P</i>