



PRODUCTO

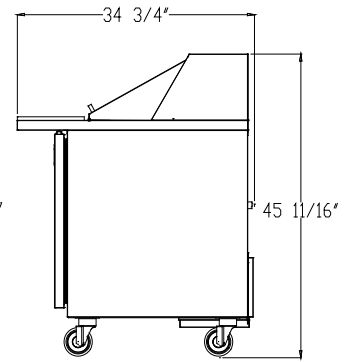
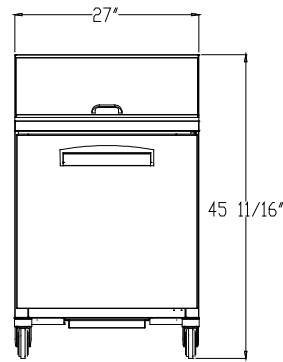
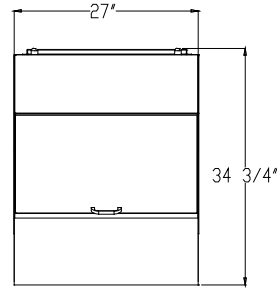


GAS R-290



AHORRO
ENERGÉTICO

VISTAS TÉCNICAS



CARACTERÍSTICAS GENERALES

- Área superior refrigerada y tabla de corte protección antibacterial
- Exterior en acero inoxidable, Interior en aluminio pulido
- Control Electrónico con display de temperatura
- Refrigerante Ecológico R290
- Aislamiento de alta densidad: provee una estructura sólida y promueve un bajo consumo energético
- Ruedas Giratorias de 6"

CARACTERÍSTICAS OPCIONALES

- Voltaje 220v/60Hz-50Hz
- Control inteligente IoT
- Regulador de voltaje

ESPECIFICACIONES TÉCNICAS

<i>Capacidad Interna</i>	<i>Pie³</i> 6.6	<i>Litros</i> 186.89		
<i>Dimensiones Exteriores</i>	<i>Ancho</i> 27.00" 685.80 mm	<i>Profundidad</i> 34.75" 882.65 mm	<i>Alto</i> 45.69" 1160.53 mm	
<i>Capacidad Contenedor</i>	<i>40 ft</i> 72	<i>45 ft</i> 82		
<i>Rango Temperatura</i>	<i>°C</i> 5°C 0°C	<i>°F</i> 33°F 41°F		
<i>Parrillas - Bandejas</i>	<i>2 - 12</i>			
<i>Peso Estimado</i>	<i>95 kg.</i>			
<i>Compresor HP</i>	<i>1 / 5</i>			
<i>Amperaje</i>	<i>2.12</i>			
<i>Voltaje / Frecuencia</i>	<i>115v / 60hz</i>	<i>Plug</i>		<i>NEMA 5-15P</i>
<i>Tipo Drenaje</i>	<i>Bandeja en acero en la parte inferior del equipo</i>			