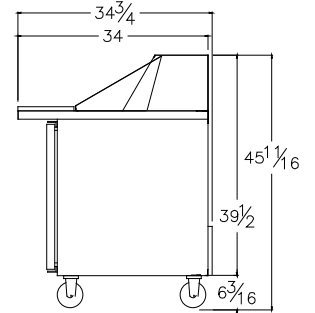
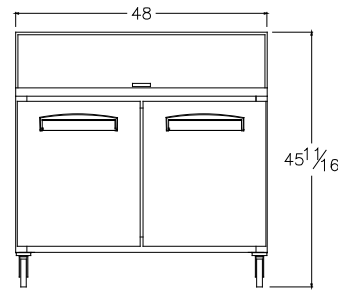
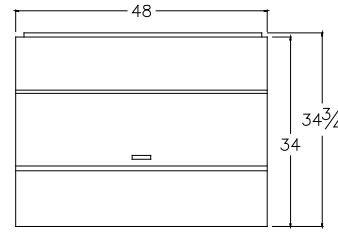




PRODUCTO



VISTAS TÉCNICAS



GAS R-290



AHORRO
ENERGÉTICO

CARACTERÍSTICAS GENERALES

- Área superior refrigerada y tabla de corte protección antibacterial
- Exterior en acero inoxidable, Interior en aluminio pulido
- Control Electrónico con display de temperatura
- Refrigerante Ecológico R290
- Aislamiento de alta densidad: provee una estructura sólida y promueve un bajo consumo energético
- Ruedas Giratorias de 6"

CARACTERÍSTICAS OPCIONALES

- Voltaje 220v/60Hz-50Hz
- Control inteligente IoT
- Regulador de voltaje

ESPECIFICACIONES TÉCNICAS

<i>Capacidad Interna</i>	<i>Pie³</i>	<i>Litros</i>		
	11.60	328.47		
<i>Dimensiones Exteriores</i>	<i>Ancho</i>	<i>Profundidad</i>	<i>Alto</i>	
	48.00"	34.75"	45.69"	
	1219.20 mm	882.65 mm	1160.53 mm	
<i>Capacidad Contenedor</i>	<i>40 ft</i>	<i>45 ft</i>		
	42	30		
<i>Rango Temperatura</i>	<i>°C</i>	<i>°F</i>		
	5°C 0°C	33°F 41°F		
<i>Parrillas - Bandejas</i>	<i>4 - 18</i>			
<i>Peso Estimado</i>	<i>152 kg.</i>			
<i>Compresor HP</i>	<i>1 / 4</i>			
<i>Amperaje</i>	<i>n / d</i>			
<i>Voltaje / Frecuencia</i>	<i>115v / 60hz</i>	<i>Plug</i>		<i>NEMA 5-15P</i>
<i>Tipo Drenaje</i>	<i>Bandeja en acero en la parte inferior del equipo</i>			